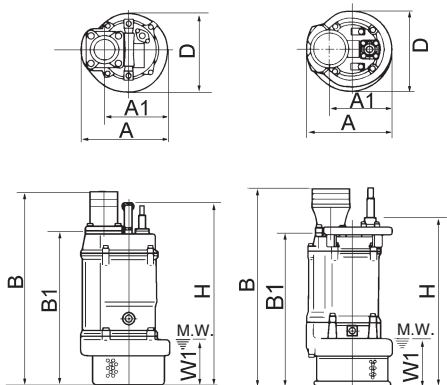




# KTZ 400V 50Hz 3-Ph

1,5kW - 5,5kW

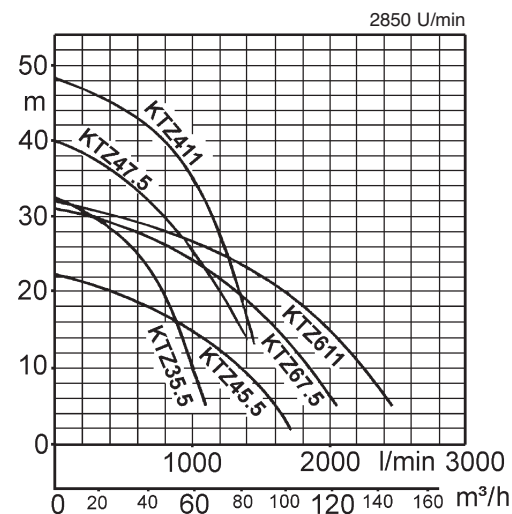
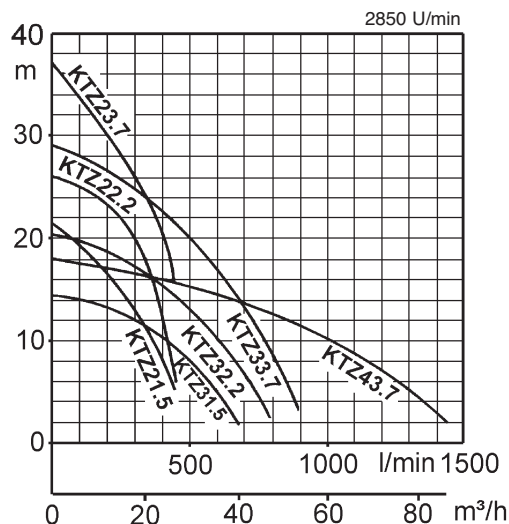
7,5kW - 11kW



M.W.: Minimale Wasserhöhe

## Abmessungen: in mm

Modell	A	A1	B	B1	D	H	W1
KTZ21.5-51	235	173	509	401	216	478	120
KTZ31.5-51	235	173	509	401	216	478	120
KTZ22.2-51	235	173	529	421	216	498	120
KTZ32.2-51	235	173	529	421	216	498	120
KTZ23.7-52	283	208	627	504	252	637	150
KTZ33.7-52	283	208	627	504	252	637	150
KTZ43.7-52	283	208	642	504	252	637	150
KTZ35.5-51	306	218	671	548	259	688	150
KTZ45.5-51	306	218	686	548	259	688	150
KTZ47.5-51	330	240	764	626	314	687	190
KTZ67.5-51	330	240	799	626	314	687	190
KTZ411-51	373	260	806	645	350	740	190
KTZ611-51	373	260	826	645	350	740	190



## Daten

	KTZ21.5-51	KTZ31.5-51	KTZ22.2-51	KTZ32.2-51	KTZ23.7-52	KTZ33.7-52	KTZ43.7-52	KTZ35.5-51	KTZ45.5-51	KTZ47.5-51	KTZ67.5-51	KTZ411-51	KTZ611-51
Netzspannung V	400	400	400	400	400	400	400	400	400	400	400	400	400
Nennleistung kW	1,5	1,5	2,2	2,2	3,7	3,7	3,7	5,5	5,5	7,5	7,5	11	11
Nennstrom A	3,5	3,5	5,0	5,0	7,7	7,7	7,7	11,4	11,4	15,0	15,0	22,0	22,0
Motorleitung m	20	20	20	20	20	20	20	20	20	20	20	20	20
Motorstart	direkt	direkt	direkt	direkt	direkt	direkt	direkt	direkt	direkt	direkt	direkt	direkt	direkt
Thermoschalter	ja	ja	ja	ja	ja	ja	ja	ja	ja	ja	ja	ja	ja
Drehzahl min <sup>-1</sup>	2850	2850	2850	2850	2850	2850	2850	2850	2850	2850	2850	2850	2850
Max. Temperatur °C	40	40	40	40	40	40	40	40	40	40	40	40	40
Schutzart	IP68	IP68	IP68	IP68	IP68	IP68	IP68	IP68	IP68	IP68	IP68	IP68	IP68
Druckanschluß	2"AG	3"AG	2"AG	3"AG	2"AG	3"AG	4"AG	3"AG	4"AG	4"AG	6"AG	4"AG	6"AG
Transportgewicht kg	36	36	41	41	75	75	75	98	98	126	128	160	163
Motorschutzstecker	CEE32A, 5pol, thermischer Auslöser, magnetische Auslösung, Drehfeldkontrolle und Phasenwender												

## Tagesmiete Euro

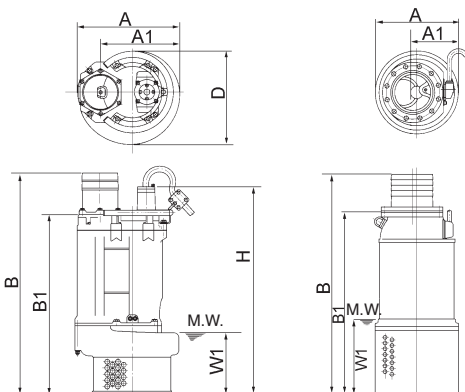
17	17	18	18	23	23	23	24	24	26	26	26	26	26
----	----	----	----	----	----	----	----	----	----	----	----	----	----

## Frachtpauschale Anlieferung und Abholung:

Deutschland Euro	40	40	44	44	53	53	53	57	57	83	83	88	94
Österreich Euro	62	62	68	68	68	68	68	68	68	137	137	137	137

Im Lieferumfang enthalten ist die jeweils zum Außengewinde (AG) passende Festkupplung Typ "Storz"

# KRS 400V 50Hz 3-Ph ø 4" bis 8" 3kW bis 9kW

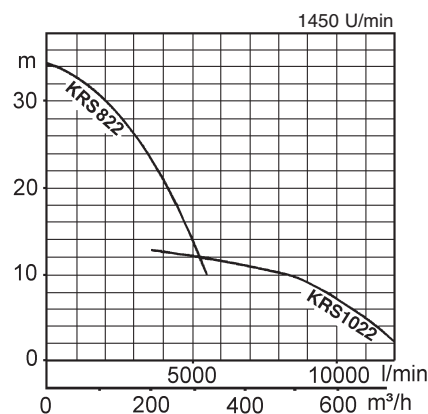
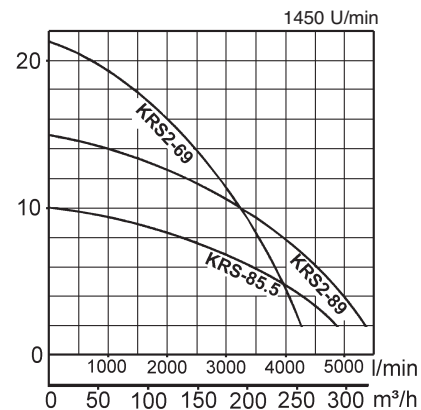


M.W.: Minimale Wasserhöhe

## Abmessungen:

in mm

Modell	A	A1	B	B1	D	H	W1
KRS-85.5	445	325	942	710	413	800	295
KRS2-69	487	371	812	630	424	743	200
KRS2-89	470	354	933	701	403	814	300
KRS822	572	445	1238	1006	530	1156	345
KRS1022	520	260	1439	1156	---	---	450



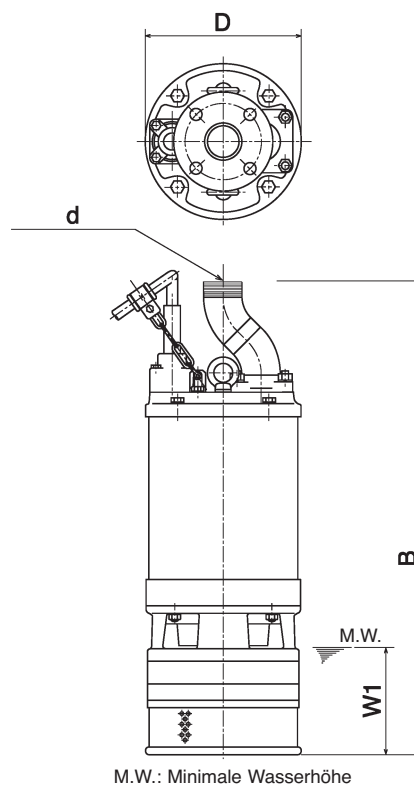
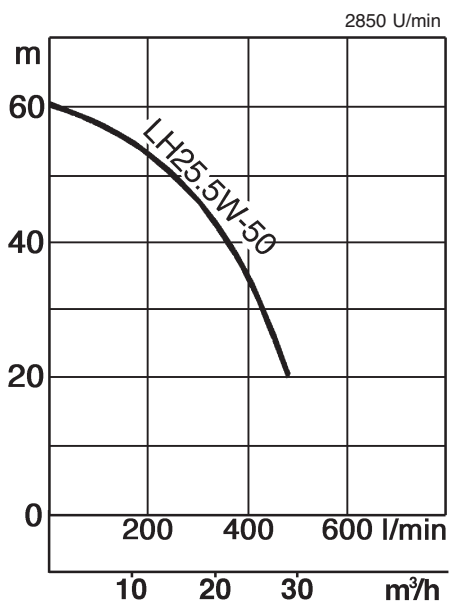
Der Typ KRS1022 wird mit Schlauchtülle ausgeliefert, alle anderen Pumpen dieser Serie mit Außengewinde.

Daten	KRS-85.5	KRS2-69	KRS2-89	KRS822-50	KRS1022-50	Schaltschrank
Netzspannung V	400	400	400	400	400	400
Nennleistung kW	5,5	9,0	9,0	22	22	22
Nennstrom A	12,1	19	19	42	45	
Motorleitung m	20	20	20	20	20	
Motorstart	direkt	direkt	direkt	direkt	direkt	sanft
Thermoschalter	ja	ja	ja	ja	ja	ja
Drehzahl min <sup>-1</sup>	1450	1450	1450	1450	1450	
Max. Temperatur °C	40	40	40	40	40	
Schutzart	IP68	IP68	IP68	IP68	IP68	
Druckanschluß	8"AG	6"AG	8"AG	8"AG	DN250	
Transportgewicht kg	140	210	210	456	540	30
Motorschutzstecker	CEE32A, 5pol, thermischer Auslöser, magnetische Auslösung, Drehfeldkontrolle und Phasenwender			Betrieb über Schaltschrank		
<b>Preis Euro</b>	<b>39</b>	<b>45</b>	<b>47</b>	<b>63</b>	<b>84</b>	<b>25</b>

### Frachtpauschale Anlieferung und Abholung:

<b>Deutschland Euro</b>	<b>88</b>	<b>121</b>	<b>121</b>	<b>204</b>	<b>231</b>	<b>39</b>
<b>Osterreich Euro</b>	<b>137</b>	<b>195</b>	<b>195</b>	<b>341</b>	<b>341</b>	<b>68</b>

# LH-W 400V 50Hz 3-Ph



Abmessungen: in mm

Modell	d	B	D	W1
LH25.5W	50	750	240	170

Im Lieferumfang  
enthalten ist die jeweils  
zum Außengewinde (AG)  
passende Festkupplung  
Typ "Storz"

LH25.5W-50

Daten	
Netzspannung V	400
Nennleistung kW	5,5
Nennstrom A	11
Motorleitung m	20
Motorstart	direkt
Thermoschalter	ja
Drehzahl min <sup>-1</sup>	2850
Max. Temperatur °C	40
Schutzart	IP68
Druckanschluß	2"AG
Transportgewicht kg	96
Motorschutzstecker	CEE1/32A, 5pol, thermischer Auslöser, magnetische Auslösung, Drehfeldkontrolle und Phasenwender

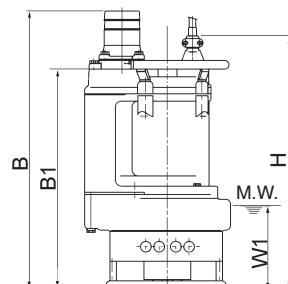
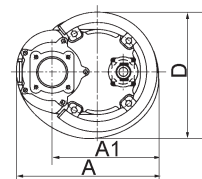
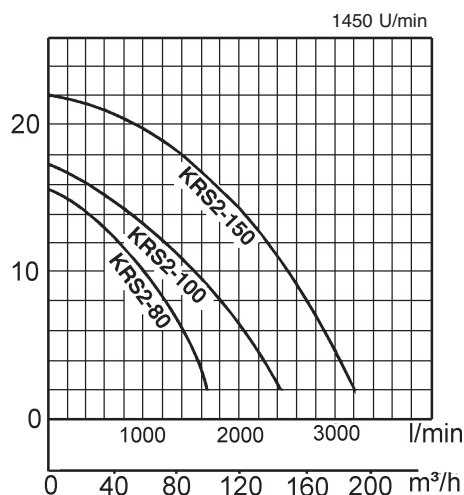
<b>Preis Euro</b>	<b>26</b>
-------------------	-----------

Frachtpauschale Anlieferung und Abholung:

<b>Deutschland Euro</b>	<b>57</b>
-------------------------	-----------

<b>Osterreich Euro</b>	<b>68</b>
------------------------	-----------

# KRS 400V 50Hz 3-Ph mit Rührwerk



M.W.: Minimale Wasserhöhe

## Abmessungen:

in mm

Modell	A	A1	B	B1	D	H	W1
KRS2-80	350	260	786	666	326	766	250
KRS2-100	415	305	815	678	373	784	250
KRS2-150	434	324	879	699	407	811	250

Im Lieferumfang  
enthalten ist die jeweils  
zum Außengewinde (AG)  
passende Festkupplung  
Typ "Storz"

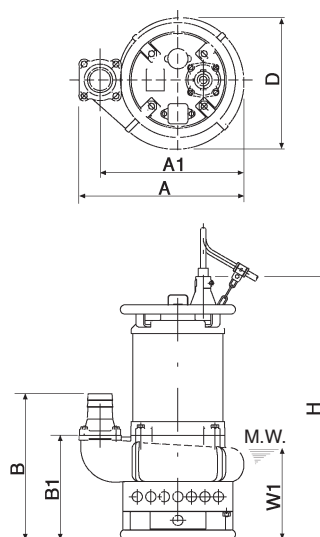
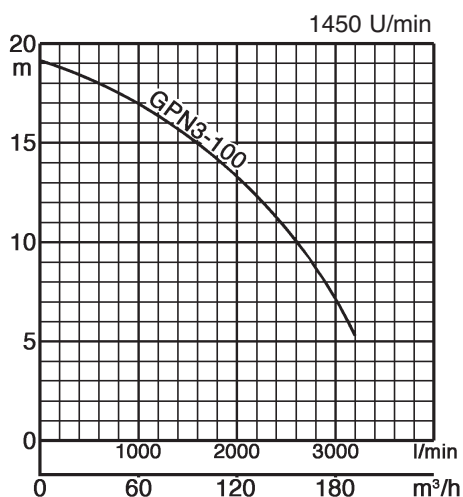
Daten	KRS2-80	KRS2-100	KRS2-150
Netzspannung V	400	400	400
Nennleistung kW	4	6	9
Nennstrom A	9,5	13	18,5
Motorleitung m	20	20	20
Motorstart	direkt	direkt	direkt
Thermoschalter	ja	ja	ja
Drehzahl min <sup>-1</sup>	1450	1450	1450
Max. Temperatur °C	40	40	40
Schutzart	IP68	IP68	IP68
Druckanschluß	3"AG	4"AG	6"AG
Transportgewicht kg	140	180	200
Motorschutzstecker	CEE32A, 5pol, thermischer Auslöser, magnetische Auslösung, Drehfeldkontrolle und Phasenwender		

Preis Euro	45	47	52
------------	----	----	----

## Frachtpauschale Anlieferung und Abholung:

Deutschland Euro	88	94	121
Österreich Euro	137	137	195

# GPN<sup>400V</sup> <sup>50Hz</sup> <sup>3-Ph</sup> mit Rührwerk



M.W.: Minimale Wasserhöhe

Abmessungen: in mm

Modell	A	A1	B	B1	D	H	W1
GPN3-100	617	517	481	328	450	860	295

Im Lieferumfang  
enthalten ist die jeweils  
zum Außengewinde (AG)  
passende Festkupplung  
Typ "Storz"

## Daten

Netzspannung V	400
Nennleistung kW	11
Nennstrom A	22,0
Motorleitung m	20
Motorstart	direkt
Thermoschalter	ja
Drehzahl min <sup>-1</sup>	1450
Max. Temperatur °C	40
Schutzart	IP68
Druckanschluß	4"AG
Transportgewicht kg	264
Motorschutzstecker	CEE32A, 5pol, thermischer Auslöser, magnetische Auslösung, Drehfeldkontrolle und Phasenwender

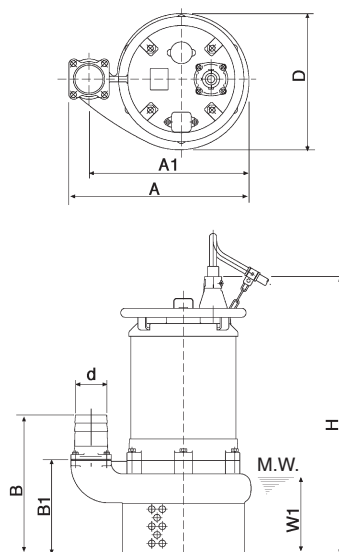
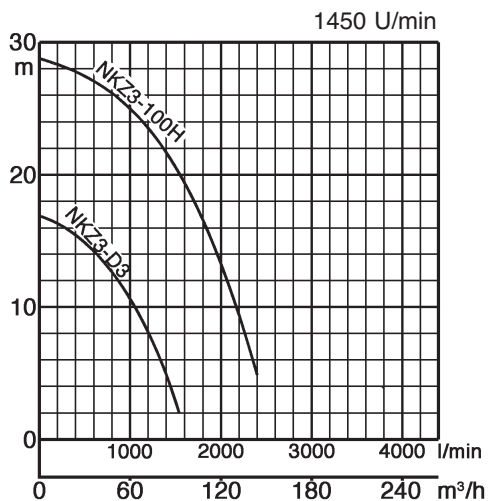
**Preis Euro** 63

**Frachtpauschale Anlieferung und Abholung:**

Deutschland Euro	134
Österreich Euro	195

**NKZ** 400V  
50Hz  
3-Ph

mit Rührwerk



M.W.: Minimale Wasserhöhe

**Abmessungen:**

Modell	A	A1	B	B1	D	H	W1
NKZ3-D3	467	405	371	249	370	664	225
NKZ3-100H	547	486	422	284	414	841	240

Im Lieferumfang  
enthalten ist die jeweils  
zum Außengewinde (AG)  
passende Festkupplung  
Typ "Storz"

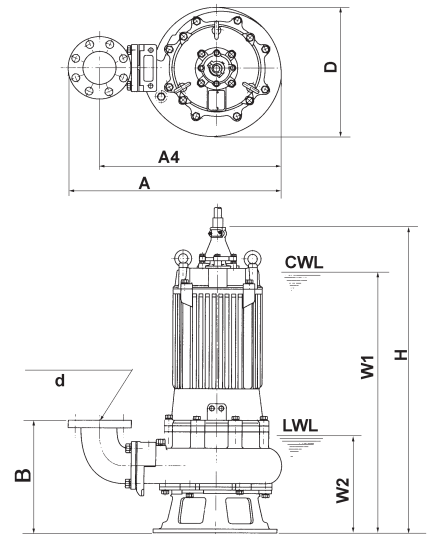
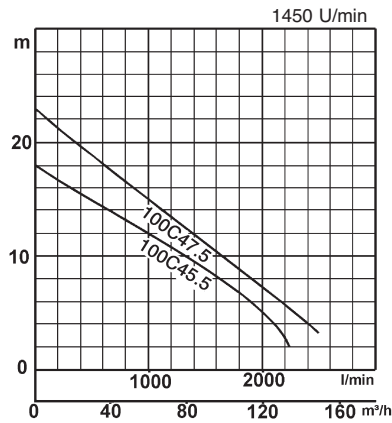
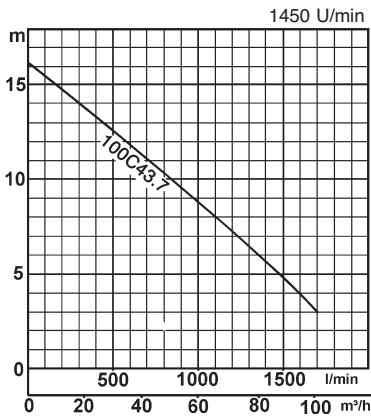
Daten	NKZ3-D3	NKZ3-100H
Netzspannung V	400	400
Nennleistung kW	3,7	11
Nennstrom A	8,0	22,0
Motorleitung m	20	20
Motorstart	direkt	direkt
Thermoschalter	ja	ja
Drehzahl min <sup>-1</sup>	1450	1450
Max. Temperatur °C	40	40
Schutzart	IP68	IP68
Druckanschluß	3"AG	4"AG
Transportgewicht kg	120	230
Motorschutzstecker	CEE32A, 5pol, thermischer Auslöser, magnetische Auslösung, Drehfeldkontrolle und Phasenwender	

Preis Euro	45	63
------------	----	----

**Frachtpauschale Anlieferung und Abholung:**

Deutschland Euro	77	124
Österreich Euro	137	195

**C** 400V  
50Hz  
3-Ph



**Abmessungen:** in mm

Modell	d	A	A4	D	B	H	W1	W2
100C43.7	100	480	497	339	333	680	645	235
100C45.5	100	564	582	400	372	824	700	335
100C47.5	100	564	582	400	372	814	720	335

Daten	100C43.7	100C45.5	100C47.5
Netzspannung V	400	400	400
Nennleistung kW	3,7	5,5	7,5
Nennstrom A	8	12,1	15,9
Motorleitung m	10	10	10
Motorstart	direkt	direkt	direkt
Thermoschalter/-fühler	ja	ja	ja
Drehzahl min <sup>-1</sup>	1450	1450	1450
Max. Temperatur °C	40	40	40
Schutzart	IP68	IP68	IP68
Druckanschluß	3"AG	3"AG	3"AG
Transportgewicht kg	100	170	190
Motorschutzstecker	MSS CEE32A, 5pol, thermischer Auslöser, magnetische Auslösung, Drehfeldkontrolle und Phasenwender		
<b>Preis Euro</b>	<b>25</b>	<b>33</b>	<b>40</b>

- Ausführung inklusive:**
- MSS Schütz CEE32
  - Schwimmer
  - Stützfüße
  - Auslaßbogen "S" - 3"AG
  - Festkupplung Storz

**S-Bögen ermöglichen den Einsatz in 600mm Kanalschächten**

**Endmaß mit S-Bogen:**

100C43.7	480mm
100C45.5	564mm
100C47.5	564mm

**Frachtpauschale Anlieferung und Abholung:**

<b>Deutschland Euro</b>	<b>83</b>	<b>94</b>	<b>121</b>
<b>Österreich Euro</b>	<b>137</b>	<b>137</b>	<b>137</b>





